

NOXON

ENG/FRA/DEU

FREESBY

SEMI-AUTOMATIC TURNTABLE FOR PALLET WRAPPING WITH STRETCH FILM

*TABLE TOURNANTE SEMI-AUTOMATIQUE POUR LE BANDEROLAGE DE PALETTES
AVEC DU FILM ÉTIRABLE*

HALBAUTOMATISCHER DREHTISCH ZUM UMWICKELN VON PALETTEN MIT
STRETCHFOLIE



www.noxon.it



CONTROL PANEL / TABLEAU DE COMMANDE / BEDIENTAFEL

The X4 control and the X5 control, are two user-friendly and innovative panels, useful for programming and monitoring all machine cycles, with the possibility of modifying film pull levels and customising wrapping programmes.

La commande X4 et la commande X5 sont deux tableaux conviviaux et innovants, utiles pour programmer et surveiller au mieux tous les cycles de la machine, avec la possibilité de modifier les niveaux d'étirement du film et de personnaliser les programmes de banderolage.

Die X4-Steuerung und die X5-Steuerung sind zwei benutzerfreundliche und innovative Bedientafeln, die nützlich sind, um alle Maschinentzyklen optimal zu programmieren und im Auge zu behalten. Sie bieten außerdem die Möglichkeit, die Folienspannungsstufen zu ändern und die Wicklungsprogramme zu personalisieren.



HOMEPAGE VIEW
VUE DE LA PAGE D'ACCUEIL
ANSICHT DER HOMEPAGE

X4 CONTROL / COMMANDE X4 / X4-STEUERUNG

- **3.5" colour display + JOG to select programmes** / Afficheur couleur de 3,5" + système JOG (par impulsions) pour la sélection des programmes / 3,5"-Farbdisplay + JOG zur Auswahl der Programme
- **10 pre-set winding programmes** / 10 programmes de banderolage prédéfinis / 10 voreingestellte Wicklungsprogramme
- **Possibility of film pull modification during the winding cycle** / Possibilité de modifier l'étirement du film pendant le cycle de banderolage / Möglichkeit der Änderung der Folienspannung während eines Wickelzyklus
- **Self-learning cycle** / Cycle d'auto-apprentissage / Selbstlernzyklus

X5 CONTROL / COMMANDE X5 / X5-STEUERUNG

- **7" touch screen colour display** / Afficheur couleur à écran tactile de 7" / Farbiges 7-Zoll-Touchscreen-Display
- **New design and user experience (UX)** / Nouveau design et nouvelle expérience utilisateur (UX) / Neues Design und Benutzererlebnis (UX)
- **16 winding programmes and 8 pre-set applications** / 16 programmes de banderolage et 8 applications prédéfinies / voreingestellte Wicklungsprogramme und 8 voreingestellte Anwendungen
- **Possibility of customising and modifying winding parameters** / Possibilité de personnaliser et de modifier les paramètres de banderolage / Möglichkeit der Personalisierung und Änderung der Wickelparameter
- **Cruise Control mode (automatic winding speed adjustment)** / Mode Cruise Control (réglage automatique de la vitesse de banderolage) / Cruise-Control-Modus (automatische Regelung der Wickelgeschwindigkeit)



CRUISE CONTROL MODE
MODE CRUISE CONTROL
CRUISE-CONTROL-MODUS



N connect is a system for the supervision, control, processing and storage of real-time data from installed machines.

N connect est un système de supervision, contrôle, traitement et stockage en temps réel des données provenant des machines installées

N connect ist ein System zur Überwachung, Kontrolle, Ausarbeitung und Archivierung der von den installierten Maschinen stammenden Daten in Echtzeit

Nconnect allows you to:

- Cost savings through productivity optimisation and preventive maintenance
- Monitoring performance and machine utilisation data
- Check the condition of the machine to be ready to quickly identify any problems

Nconnect permet de:

- Réaliser des économies en optimisant la cadence et la maintenance préventive
- Surveiller les performances et les données statistiques d'utilisation de la machine
- Vérifier l'état de la machine afin d'identifier rapidement tout problème

N connect bringt folgende Vorteile:

- Einsparung bei den Kosten dank der Optimierung der Produktionsleistung und der vorbeugenden Wartung
- Überwachung der Leistung und der statistischen Daten zur Maschinenverwendung
- Kontrolle des Maschinenzustands, um eventuelle Probleme gegebenenfalls schnell zu erkennen

CARRIAGES / CHARIOTS / SCHLITTEN

310



CARRIAGE 310: equipped with **film stretching device by electromagnetic brake** adjustable from control panel. Brake coupling after cycle start for easy film hooking to pallet base.

CHARIOT 310: doté d'un **dispositif d'étirement du film au moyen d'un frein électromagnétique** pouvant être contrôlé depuis le tableau de commande. L'embrayage du frein est temporisé pour faciliter l'accrochage du film à la base de la palette.

SCHLITTEN 310: Der Schlitten ist mit **einer Folienspannungsvorrichtung ausgestattet, die aus einer elektromagnetischen Bremse besteht**, die über die Bedientafel gesteuert werden kann. Das Einkuppeln der Bremse erfolgt zeitgesteuert, um das Anlegen der Folie an der Palettenbasis zu erleichtern.

312



CARRIAGE 312: is equipped with a **single motor pre-stretch with fixed ratio of 250%**. The pre-stretch ratio can be customised and expanded with pre-stretch options of 150%, 200% or 300%. Film tensioning is via a load cell, which can be adjusted through the control panel.

CHARIOT 312: doté d'un **système de pré-étirage à moteur unique avec des rapports fixes de 250%**. Le rapport de pré-étirage peut être personnalisé et étendu avec des options de pré-étirage de 150%, 200% ou 300%. La mise en tension du film se fait au moyen d'une cellule de charge, réglable via le tableau de commande.

SCHLITTEN 312: mit **Vordehnung mit einem Motor mit fixen Verhältnissen von 250% ausgestattet**. Das Vordehnungsverhältnis kann personalisiert und mit den Vordehnungsoptionen um 150%, 200% oder 300% erweitert werden. Die Folienspannung erfolgt über eine Wägezelle, die an der Bedientafel geregelt werden kann.

314



CARRIAGE 314: features **two independent motors that allow variable film pre-stretching from 150% to 400%**. Both pre-stretching and film tensioning can be adjusted via the control panel through a load cell.

CHARIOT 314: caractérisé par **deux moteurs indépendants qui permettent un pré-étirage du film variable de 150% à 400%**. Le pré-étirage et la mise en tension du film peuvent être réglés via le tableau de commande au moyen d'une cellule de charge.

SCHLITTEN 314: Sein Merkmal sind **zwei unabhängige Motoren, die eine variable Vordehnung der Folie zwischen 150% und 400% ermöglichen**. Sowohl die Vordehnung als auch die Spannung der Folie können auf der Bedientafel mittels einer Wägezelle geregelt werden.

FREESBY

SEMI-AUTOMATIC TURNTABLE FOR PALLET WRAPPING WITH STRETCH FILM

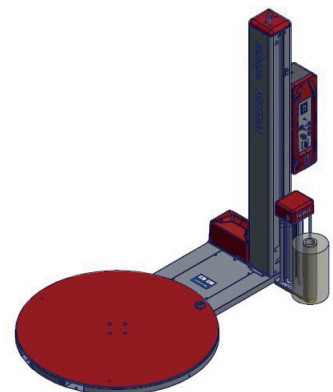
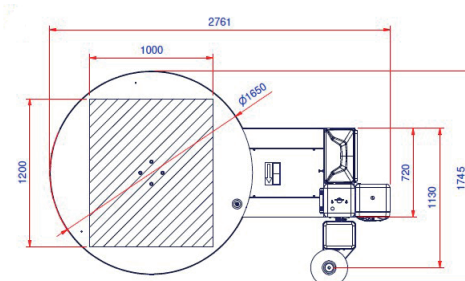
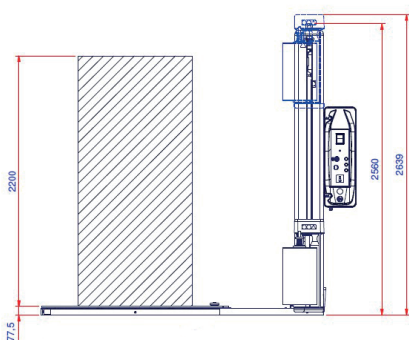
TABLE TOURNANTE SEMI-AUTOMATIQUE POUR LE BANDEROLAGE DE PALETTES AVEC FILM ÉTIRABLE

HALBAUTOMATISCHER DREHTISCH ZUM UMWICKELN VON PALETTEN MIT STRETCHFOLIE

SCAN FOR MORE INFO



FREESBY LAYOUT



FRESBY FOCUS POINTS

Semi-automatic turntable is designed with a focus on ease of use thanks to new user-friendly multifunctional panels and to the features of the turntable designed for stabilising light and irregular loads.

La table tournante semi-automatique Fresby a été conçue dans un souci de facilité d'utilisation grâce à de nouveaux tableaux multifonctionnels conviviaux et à des caractéristiques de table visant à stabiliser les charges légères et irrégulières

Der halbautomatische Drehtisch Fresby wurde unter besonderer Berücksichtigung der Anwenderfreundlichkeit entwickelt, die durch neue benutzerfreundliche Multifunktions-Bedientafeln und die Merkmale des speziell für die Stabilisierung von leichten, unregelmäßigen Lasten ausgelegten Tisches erzielt wird

MAXIMUM STABILISATION OF THE PALLET

STABILISATION DE LA PALETTE OPTIMALE

MAX. PALETTENSTABILITÄT

EASE OF USE THANKS TO THE LATEST X4 AND X5 CONTROL PANELS

FACILITÉ D'UTILISATION GRÂCE AUX COMMANDES X4 ET X5 DE DERNIÈRE GÉNÉRATION

EINFACHE ANWENDUNG DANK DER STEUERUNGEN X4 UND X5 DER LETZTEN GENERATION

MAXIMUM VERSATILITY WITH THE ABILITY TO ADAPT PERFECTLY TO ANY PACKAGING REQUIREMENT.

POLYVALENCE MAXIMALE AVEC LA POSSIBILITÉ DE S'ADAPTER PARFAITEMENT À TOUTES LES EXIGENCES D'EMBALLAGE

MAXIMALE VIELSEITIGKEIT MIT DER MÖGLICHKEIT, SICH PERFEKT AN ALLE VERPACKUNGSANFORDERUNGEN ANZUPASSEN

TECHNICAL FEATURES / CARACTÉRISTIQUES TECHNIQUES / TECHNISCHE EIGENSCHAFTEN

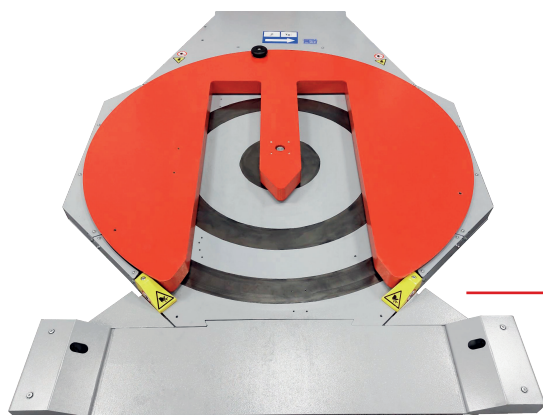
	FRESBY X4 310	FRESBY X4 312	FRESBY X5 312	FRESBY X5 314
Carriage type / Type de chariot / Schlittentyp	Electromagnetic power brake <i>Frein électromagnétique</i> Elektromagnetische Bremse	Power pre-stretch motorized <i>Pré-étirage fixe à un moteur</i> Fixe Vordehnung mit einem Motor	Power pre-stretch motorized <i>Pré-étirage fixe à un moteur</i> Fixe Vordehnung mit einem Motor	2 variable pre-stretch motors <i>Pré-étirage variable à 2 moteurs</i> Variable Vordehnung mit 2 Motoren
Film stretch / Étirement film / Folienspannung	Adjustable from panel <i>Réglage depuis tableau de commande</i> Über Bedienpanel regulierbar	Adjustable from panel <i>Réglage depuis tableau de commande</i> Über Bedienpanel regulierbar	Adjustable from panel <i>Réglage depuis tableau de commande</i> Über Bedienpanel regulierbar	Adjustable from panel <i>Réglage depuis tableau de commande</i> Über Bedienpanel regulierbar
Pre-stretch / Pré-étirage / Vordehnung	Na / S.o. / Na	250%	250%	150÷400%
Power supply voltage / Tension alimentation / Versorgungsspannung	230V 1 PH(±10%) 50/60 Hz			
Installed power / Puissance installée / Installierte Leistung	1,5 kW	1,9 kW	1,9 kW	2,3 kW
Carriage up-down speed / Vitesse montée-descente chariot / Hebe-/Senkgeschwindigkeit des Schlittens	1,4÷4 m/min			
Table rotation speed / Vitesse de rotation de la table / Tischdrehzahl	5÷12 rpm			
Plate diameter / Diamètre table / Tellerdurchmesser	Ø 1650 mm STD - Ø 1800 mm Opt.			
Plate capacity / Portée table / Tellertragfähigkeit	2000kg			
Synchronised stop / Arrêt en fin de cycle / Taktgesteuerter Halt	STD			
Progressive start-up / Démarrage progressif / Progressiver Start	STD			
Photocell delay / Retard cellule photoélectrique / Verzögerung Fotozelle	STD			
Height detection photocell / Cellule photoélectrique lecture hauteur / Fotozelle für Höhenerfassung	STD			
Front and rear forklift capability / Enfoucement avant et arrière / Vordere und hintere Gabellademöglichkeit	STD			

FREESBY T3

SEMI-AUTOMATIC TURNTABLE FOR PALLET WRAPPING WITH STRETCH FILM

TABLE TOURNANTE SEMI-AUTOMATIQUE POUR LE BANDEROLAGE DE PALETTES AVEC FILM ÉTIRABLE

HALBAUTOMATISCHER DREHTISCH ZUM UMWICKELN VON PALETTEN MIT STRETCHFOLIE



FREESBY T3 VERSION

With transpallet plate for manual loading without forklift

VERSION FREESBY T3

Avec plateau transpalette pour le chargement manuel sans l'aide de chariots élévateurs

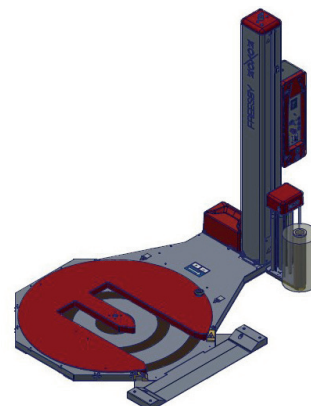
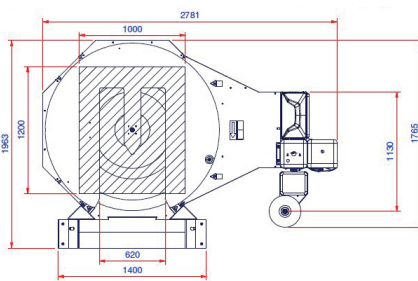
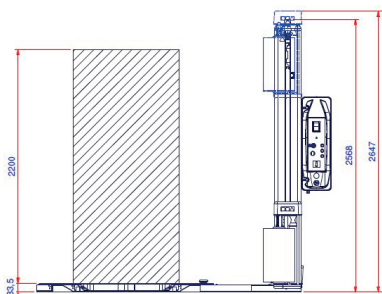
VERSION FREESBY T3

Mit Palettenauflage für manuelle Beladung ohne Gabelstapler

SCAN FOR MORE INFO



FREESBY T3 LAYOUT



FREESBY T3 FOCUS POINTS

The Freesby semi-automatic turntable is designed with the T3 base, designed to load the turntable with forklifts, with the possibility of changing the loading side by choosing three different configurations according to requirements.

La table tournante semi-automatique Freesby est conçue avec le plateau T3, conçu pour charger la table à l'aide de transpalettes, avec la possibilité de changer le côté de chargement en choisissant trois configurations différentes en fonction des besoins.

Der halbautomatische Drehtisch Freesby ist mit dem Drehteller T3 ausgelegt, der entwickelt wurde, um beim Laden des Tisches mit Palettenhubwagen die Ladeseite unter Auswahl von drei verschiedenen Konfigurationen je nach Bedarf wechseln zu können.

PERFECT FOR LOADING WITH HAND PALLET TRUCK THANKS TO THE SPECIALLY DESIGNED SHAPED PLATE

IDÉALE POUR LE CHARGEMENT À L'AIDE DE TRANSPALETTES MANUELS GRÂCE À LA TABLE FAÇONNÉE SPÉCIALEMENT CONÇUE À CET EFFET

DANK DES TELLERS MIT SPEZIELL ENTWICKELTER FORM ZUM LADEN MIT MANUELLEN PALETTENHUBWAGEN IDEAL

FLEXIBILITY THANKS TO THE NEW BASE, IT CAN BE INSTALLED IN 3 DIFFERENT LOADING LINES

FLEXIBILITÉ GRÂCE AU NOUVEAU PLATEAU ELLE PEUT ÊTRE INSTALLÉE SUR 3 DIRECTIONS DE CHARGEMENT DIFFÉRENTES

ANPASSUNGSFÄHIGKEIT – DANK DES NEUEN DREHTELLERS IST DIE INSTALLATION FÜR 3 UNTERSCHIEDLICHE BESCHICKUNGSRICHTUNGEN MÖGLICH

SAFETY AND RELIABILITY THANKS TO THE INTEGRATED SAFETY SYSTEM AND SPECIAL PLATE ROTATION SYSTEM

SÉCURITÉ ET FIABILITÉ GRÂCE AU SYSTÈME DE SÉCURITÉ INTÉGRÉE ET AU SYSTÈME SPÉCIAL DE ROTATION DE LA TABLE

SICHERHEIT UND VERLÄSSLICHKEIT DANK DES INTEGRIERTEN SICHERHEITSSYSTEMS UND DES SPEZIELLEN TELLERDREHSYSTEMS

TECHNICAL FEATURES / CARACTÉRISTIQUES TECHNIQUES / TECHNISCHE EIGENSCHAFTEN

	FREESBY T3 X4 310	FREESBY T3 X4 312	FREESBY T3 X5 312	FREESBY T3 X5 314
Carriage type / Type de chariot / Schlittentyp	Electromagnetic power brake <i>Frein électromagnétique</i> Elektromagnetische Bremse	Power pre-stretch motorized <i>Pré-étirage fixe à un moteur</i> Fixe Vordehnung mit einem Motor	Power pre-stretch motorized <i>Pré-étirage fixe à un moteur</i> Fixe Vordehnung mit einem Motor	2 variable pre-stretch motors <i>Pré-étirage variable à 2 moteurs</i> Variable Vordehnung mit 2 Motoren
Film stretch / Étirement film / Folienspannung	Adjustable from panel <i>Réglage depuis tableau de commande</i> Über Bedienpanel regulierbar	Adjustable from panel <i>Réglage depuis tableau de commande</i> Über Bedienpanel regulierbar	Adjustable from panel <i>Réglage depuis tableau de commande</i> Über Bedienpanel regulierbar	Adjustable from panel <i>Réglage depuis tableau de commande</i> Über Bedienpanel regulierbar
Pre-stretch / Pré-étirage / Vordehnung	N/A	250%	250%	150÷400%
Power supply voltage / Tension alimentation / Versorgungsspannung	230V 1 PH(±10%) 50/60 Hz			
Installed power / Puissance installée / Installierte Leistung	1,5 kW	1,9 kW	1,9 kW	2,3 kW
Carriage up-down speed / Vitesse montée-descente chariot / Hebe-/ Senkgeschwindigkeit des Schlittens	1,4÷4 m/min			
Table rotation speed / Vitesse de rotation de la table / Tischdrehzahl	5÷12 rpm			
Plate diameter / Diamètre table / Tellerdurchmesser	Ø 1650 mm STD - Ø 1800 mm Opt.			
Plate capacity / Portée table / Tellertragfähigkeit	1500kg			
Synchronised stop / Arrêt en fin de cycle / Taktgesteuerter Halt	STD			
Progressive start-up / Démarrage progressif / Progressiver Start	STD			
Photocell delay / Retard cellule photoélectrique / Verzögerung Fotozelle	STD			
Height detection photocell / Cellule photoélectrique lecture hauteur / Fotozelle für Höhen erfassung	STD			
Front and rear forklift capability / Enfouchement avant et arrière / Vordere und hintere Gabellademöglichkeit	Rear / Arrière/ Hinten			

FREESBY LP

SEMI-AUTOMATIC TURNTABLE FOR PALLET WRAPPING WITH STRETCH FILM

TABLE TOURNANTE SEMI-AUTOMATIQUE POUR LE BANDEROLAGE DE PALETTES AVEC FILM ÉTIRABLE
HALBAUTOMATISCHER DREHTISCH ZUM UMWICKELN VON PALETTEN MIT STRETCHFOLIE



The LP base allows access from all sides by pallet trucks and forklifts, avoiding accidental impacts.

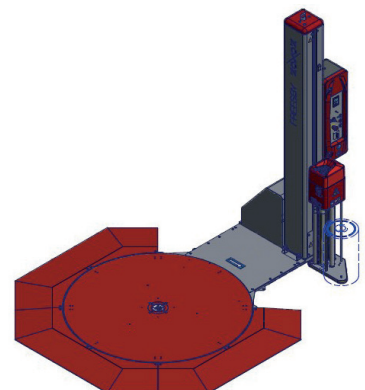
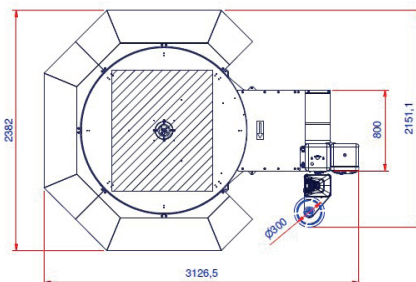
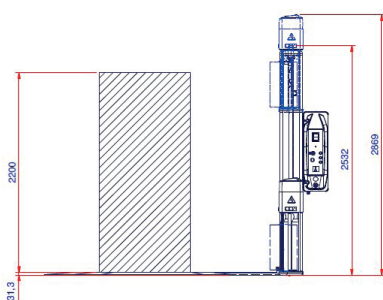
Le plateau LP permet l'accès de tous les côtés au moyen d'un transpalette ou d'un chariot élévateur, évitant ainsi les chocs accidentels.

Der Drehteller LP ermöglicht den Zugang mit dem Palettenhubwagen oder Gabelstapler von allen Seiten unter Vermeidung versehentlicher Stöße

SCAN FOR MORE INFO



FREESBY LP LAYOUT



FREESBY LP FOCUS POINTS

The Freesby LP turntable with base which allows access from all sides by pallet trucks and forklifts. The height of the base also prevents accidental collisions with the forks, facilitating loading.

La table Freesby LP avec plateau permettant l'accès de tous les côtés au moyen d'un transpalette ou d'un chariot élévateur. La hauteur du plateau permet également d'éviter les chocs accidentels avec les fourches, ce qui facilite le chargement.

Der Tisch Freesby LP mit Drehteller, der von allen Seiten mit Palettenhubwagen und Gabelstapler zugänglich ist. Dank der Höhe des Drehtellers werden außerdem zur Erleichterung des Ladens versehentliche Stöße mit den Gabeln vermieden.

FLEXIBILITY OF LOADING THANKS TO THE BASE THAT ALLOWS ACCESS FROM ALL SIDES

FLEXIBILITÉ DE CHARGEMENT GRÂCE AU PLATEAU QUI PERMET UN ACCÈS DE TOUS LES CÔTÉS
FLEXIBILITÄT BEIM LADEN DANK DES DREHTELLERS, DER DEN ZUGANG VON ALLEN SEITEN ERMÖGLICHT

SMALL DIMENSIONS THANKS TO SPACE-SAVING RAMPS

ENCOMBREMENT LIMITÉ GRÂCE AUX RAMPES COMPACTES
GERINGER PLATZBEDARF DANK DER PLATZSPARENDE RAMPEN

EASE OF LOADING THANKS TO THE LOW THICKNESS OF THE BASE (30 MM)

FACILITÉ DE CHARGEMENT GRÂCE À LA FAIBLE ÉPAISSEUR DU PLATEAU (30 MM)
LEICHTES BELADEN DANK DER GERINGEN STÄRKE DES DREHTELLERS (30 MM)

TECHNICAL FEATURES / CARACTÉRISTIQUES TECHNIQUES / TECHNISCHE EIGENSCHAFTEN

	FREESBY LP X4 310	FREESBY LP X4 312	FREESBY LP X5 314
Carriage type / Type de chariot / Schlittentyp	Electromagnetic power brake <i>Frein électromagnétique</i> Elektromagnetische Bremse	Power pre-stretch motorized <i>Pré-étirage fixe à un moteur</i> Fixe Vordehnung mit einem Motor	2 variable pre-stretch motors <i>Pré-étirage variable à 2 moteurs</i> Variable Vordehnung mit 2 Motoren
Film stretch / Étirement film / Folienspannung	Adjustable from panel <i>Réglage depuis tableau de commande</i> Über Bedienpanel regulierbar	Adjustable from panel <i>Réglage depuis tableau de commande</i> Über Bedienpanel regulierbar	Adjustable from panel <i>Réglage depuis tableau de commande</i> Über Bedienpanel regulierbar
Pre-stretch / Pré-étirage / Vordehnung	N/A	250%	150÷400%
Power supply voltage / Tension alimentation / Versorgungsspannung	230V 1 PH(±10%) 50/60 Hz		
Installed power / Puissance installée / Installierte Leistung	1,5 kW	1,9 kW	2,3 kW
Carriage up-down speed / Vitesse montée-descente chariot / Hebe-/ Senkgeschwindigkeit des Schlittens	1,4÷4 m/min		
Table rotation speed / Vitesse de rotation de la table / Tisdrehzahl	5÷12 rpm		
Plate diameter / Diamètre table / Tellerdurchmesser	Ø 1650 mm STD		
Plate capacity / Portée table / Tellertragfähigkeit	1200kg		
Synchronised stop / Arrêt en fin de cycle / Taktgesteuerter Halt	STD		
Progressive start-up / Démarrage progressif / Progressiver Start	STD		
Photocell delay / Retard cellule photoélectrique / Verzögerung Fotozelle	STD		
Height detection photocell / Cellule photoélectrique lecture hauteur / Fotozelle für Höhenerfassung	STD		
Front and rear forklift capability / Enfoucement avant et arrière / Vordere und hintere Gabellademöglichkeit	STD		

FREESBY MAX

SEMI-AUTOMATIC TURNTABLE FOR PALLET WRAPPING WITH STRETCH FILM

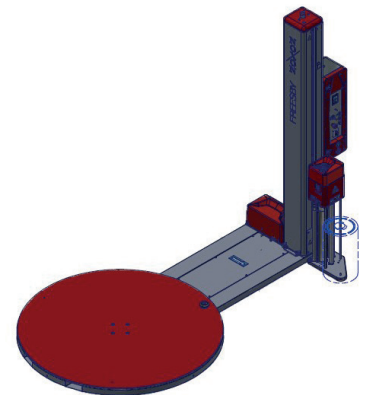
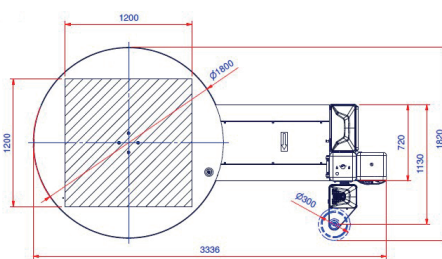
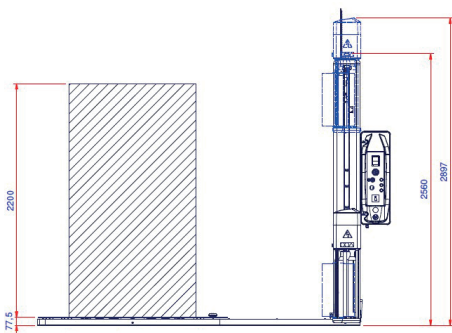
TABLE TOURNANTE SEMI-AUTOMATIQUE POUR LE BANDEROLAGE DE PALETTES AVEC FILM ÉTIRABLE

HALBAUTOMATISCHER DREHTISCH ZUM UMWICKELN VON PALETTEN MIT STRETCHFOLIE

SCAN FOR MORE INFO



FREESBY MAX LAYOUT



FRESBY MAX FOCUS POINTS

The Fresby MAX is at the forefront of reliability and productivity and is designed with a special focus on wrapping large pallets, thanks to the increased plate diameter.

Freesby MAX, à la pointe de la technologie en matière de fiabilité et de cadence, a été conçue en mettant l'accent sur le banderolage des palettes de grande taille, grâce à un diamètre de table plus important.

Freesby MAX ist Vorreiter in Sachen Zuverlässigkeit und Produktionsleistung und eignet sich dank des größeren Tellerdurchmessers besonders für das Umwickeln von großformatigen Paletten.

MAXIMUM STABILISATION OF THE PALLET
STABILISATION DE LA PALETTE OPTIMALE
 MAX. PALETTENSTABILITÄT

IDEAL FOR LARGE SIZE PALLETS
IDÉALE POUR LES PALETTES DE GRANDE TAILLE
 IDEAL FÜR PRODUKTE MIT GROSSEM FORMAT

TECHNICAL FEATURES / CARACTÉRISTIQUES TECHNIQUES / TECHNISCHE EIGENSCHAFTEN

	FRESBY MAX X4 310	FRESBY MAX X4 312	FRESBY TMAX X5 312	FRESBY MAX X5 314
Carriage type / Type de chariot / Schlittentyp	Electromagnetic power brake <i>Frein électromagnétique</i> Elektromagnetische Bremse	Power pre-stretch motorized <i>Pré-étirage fixe à un moteur</i> Fixe Vordehnung mit einem Motor	Power pre-stretch motorized <i>Pré-étirage fixe à un moteur</i> Fixe Vordehnung mit einem Motor	2 variable pre-stretch motors <i>Pré-étirage variable à 2 moteurs / Variable Vordehnung mit 2 Motoren</i>
Film stretch / Étirement film / Folienspannung	Adjustable from panel <i>Réglage depuis tableau de commande</i> Über Bedienpanel regulierbar	Adjustable from panel <i>Réglage depuis tableau de commande</i> Über Bedienpanel regulierbar	Adjustable from panel <i>Réglage depuis tableau de commande</i> Über Bedienpanel regulierbar	Adjustable from panel <i>Réglage depuis tableau de commande</i> Über Bedienpanel regulierbar
Pre-stretch / Pré-étirage / Vordehnung	Na	250%	250%	150÷400%
Power supply voltage / Tension alimentation / Versorgungsspannung	230V 1 PH(±10%) 50/60 Hz			
Installed power / Puissance installée / Installierte Leistung	1,5 kW	1,9 kW	1,9 kW	2,3 kW
Carriage up-down speed / Vitesse montée-descente chariot / Hebe-/ Senkgeschwindigkeit des Schlittens	1,4÷4 m/min			
Table rotation speed / Vitesse de rotation de la table / Tischdrehzahl	5÷8 rpm			
Plate diameter / Diamètre table / Tellerdurchmesser	Ø 1800 mm STD - Ø 2200 - Ø 2400 mm			
Plate capacity / Portée table / Tellertragfähigkeit	2000kg			
Synchronised stop / Arrêt en fin de cycle / Taktgesteuerter Halt	STD			
Progressive start-up / Démarrage progressif / Progressiver Start	STD			
Photocell delay / Retard cellule photoélectrique / Verzögerung Fotozelle	STD			
Height detection photocell / Cellule photoélectrique lecture hauteur / Fotozelle für Höhenerfassung	STD			
Front and rear forklift capability / Enfouchement avant et arrière / Vordere und hintere Gabellademöglichkeit	STD			

FREESBY

SEMI-AUTOMATIC TURNTABLE STRETCH FILM PALLET WRAPPER

The new generation of **turntable stretch wrapping machines** that is redefining the standards of reliability and productivity in the industry. **We introduce you to the new Freesby!**

The Freesby is at the forefront of reliability and productivity and is designed with a focus on **ease of use** thanks to new user-friendly multifunctional panels and to the features of the turntable designed for **stabilising light and irregular loads, with the possibility of remote monitoring of functions thanks to the N connect system.**

The Freesby has two **user-friendly and innovative control panels (X4 and X5 controls)**, useful for **programming and monitoring all machine cycles**, with the possibility of **modifying film pull levels and customising wrapping programmes.**

TABLE TOURNANTE SEMI-AUTOMATIQUE POUR LE BANDEROLAGE DE PALETTES AVEC FILM ÉTIRABLE

La nouvelle génération de **banderoleuses verticales à table tournante** qui redéfinit les normes de fiabilité et de cadence dans l'industrie. **Voici la nouvelle Freesby !**

Freesby, à la pointe de la technologie en matière de fiabilité et de cadence, a été conçue dans un souci de **facilité d'utilisation** grâce à de nouveaux tableaux multifonctionnels conviviaux et à des caractéristiques de table visant à **stabiliser les charges légères et irrégulières, avec la possibilité de surveiller les fonctions à distance grâce au système N connect.**

Freesby dispose de deux tableaux **conviviaux et innovants (commande X4 et commande X5)**, utiles pour **programmer et surveiller au mieux tous les cycles de la machine, avec la possibilité de modifier les niveaux d'étirement du film et de personnaliser les programmes de banderolage.**

HALBAUTOMATISCHER DREHTISCH ZUM UMWICKELN VON PALETTEN MIT STRETCHFOLIE

Die neue Generation von **vertikalen Stretchwicklern mit Drehtisch**, die neue Standards in Sachen Zuverlässigkeit und Produktionsleistung in der Branche setzt. **Wir präsentieren Ihnen den neuen Freesby!**

Freesby ist Vorreiter in Sachen Zuverlässigkeit und Produktionsleistung und wurde unter besonderer **Berücksichtigung der Anwenderfreundlichkeit entwickelt**, die durch neue benutzerfreundliche Multifunktions-Bedientafeln und die Merkmale des speziell für die **Stabilisierung von leichten, unregelmäßigen Lasten ausgelegten Tisches erzielt wird. Die Funktionen können dank des N connect-Systems auch aus der Ferne überwacht werden.** Freesby ist mit zwei **benutzerfreundlichen und innovativen Bedientafeln (X4-Steuerung und X5-Steuerung)**, **ausgestattet, die nützlich sind, um alle Maschinenzyklen optimal zu programmieren, und im Auge zu behalten.** Sie bieten außerdem die Möglichkeit, die **Folienspannungsstufen zu ändern und die Wicklungsprogramme zu personalisieren.**

NOXON

NOXON

Strada Molino Magi, 66
47892 Gualdicciolo
(Repubblica di San Marino)
Tél. +378 0549 941426
Fax +378 0549 977419
info@noxon.it
www.noxon

FREESBY 03/2024
3470300344
ENG/FRA/DEU

"THE CONTENTS OF THESE CATALOGS HAVE BEEN VERIFIED BEFORE THE PRESS. NOXON RESERVES THE RIGHT TO MODIFY IN EVERY MOMENT THE TECHNICAL CHARACTERISTICS OF THE PRODUCTS AND ACCESSORIES ILLUSTRATED IN THE PRESENT DOCUMENT / LE CONTENU DE CE CATALOGUE A ÉTÉ VÉRIFIÉ AVANT L'IMPRESSION. NOXON SE RÉSERVE LE DROIT DE MODIFIER À TOUT MOMENT LES CARACTÉRISTIQUES TECHNIQUES DES PRODUITS ET DES ACCESSOIRES DÉCRITS DANS CE DOCUMENT / DIE INHALTE DIESES KATALOGS WURDEN ZU DRUCK-BEGINN GEPRÜFT. NOXON BEHÄLT SICH DAS RECHT VOR, DIE TECHNISCHEN EIGENSCHAFTEN DER IN DIESEM DOKUMENT AUFGEFÜHRTEN PRODUKTE UND ZUBEHÖRTEILE JEDERZEIT ZU ÄNDERN.."